

# NÁVOD K POUŽITÍ

## ROZMETADLO ROTARY 40 RS



*Ilustrační fotografie*

**ITTEC, s.r.o.**  
AOS Modletice 106  
251 01 Říčany u Prahy

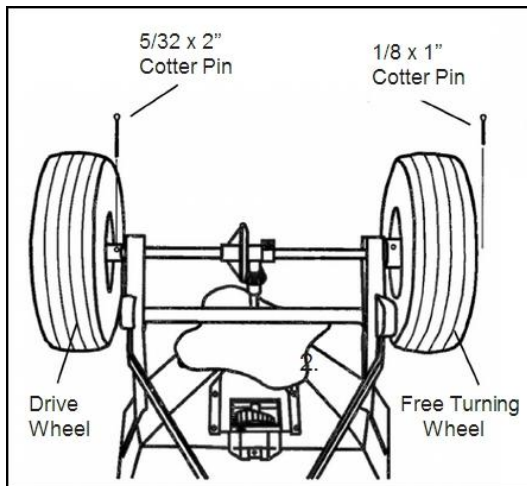
Tel. +420-323-616-222  
Fax: +420-323-616-223

[www.ittec.cz](http://www.ittec.cz)

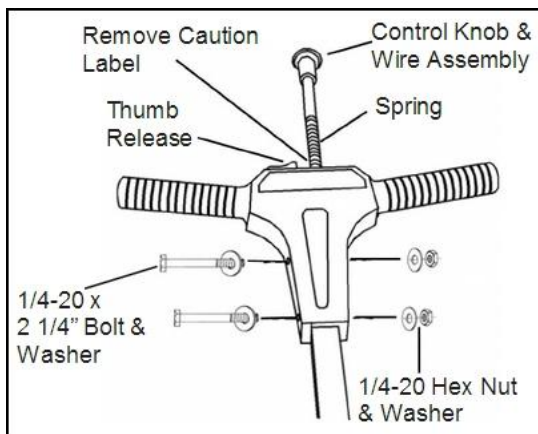
 **ITTEC**  
irrigation & turf technologies

## MONTÁŽNÍ POKYNY

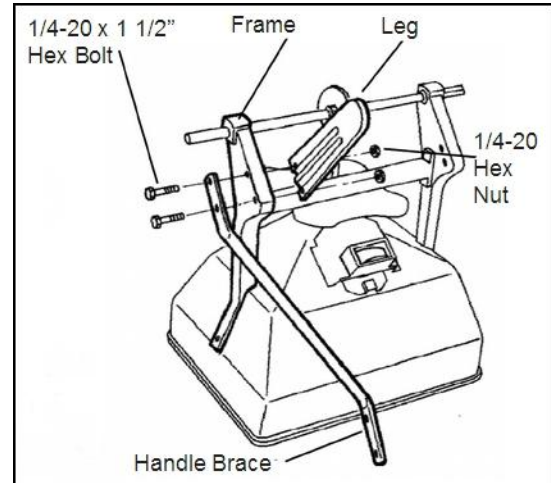
1 Vyjměte rozmetadlo a jeho součásti z obalu a postavte násypník vzhůru nohama na podložený povrch. Zasuňte (2) šestihřanné šrouby 1/4-20 x 5/8" jak je zobrazeno na obrázku, ale nedotahujte je. Stejnou operaci proveďte na druhé straně. Ujistěte se, že je montáž provedena paralelně a šrouby dotáhněte.



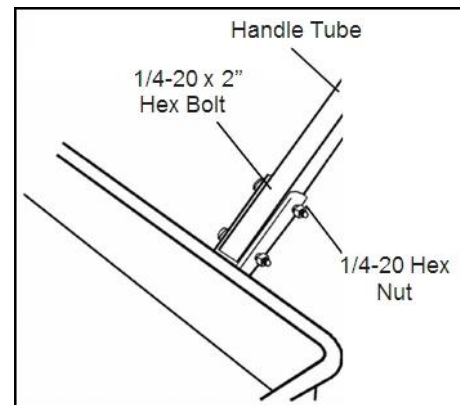
3 Připevněte nohu/rukojeť k rámu, jak je zobrazeno na obrázku pomocí čtyř 1/4-20 x 2 1/2" šroubů a pojistných matic.



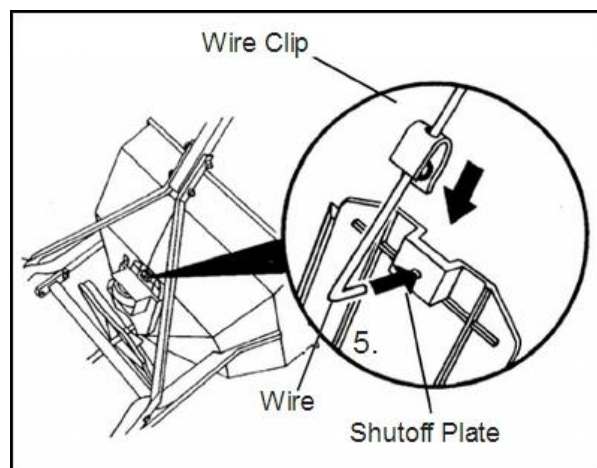
5 Připevněte aretační štítek podle obrázku. Otočte rozmetadlo na kola.



2 Nasuňte hnací a volnoběžné kolo na nápravu, jak je zobrazeno na obrázku, s delší částí náboje kola směrem k rámu. Zajistěte volnoběžné kolo jednou závlačkou o průměru 5/32 x 1 ". Připevněte hnací kolo k nápravě jednou závlačkou o průměru 5/32 x 2".

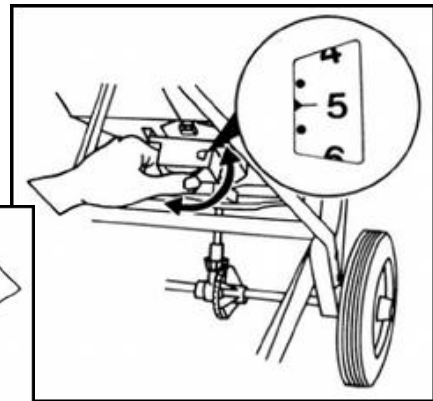
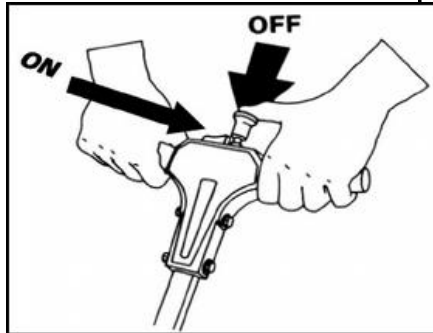


4 Nasuňte do držadla páku nastavení posypu, ale příliš ji nezatlačujte. Držadlo připevněte k rámu šrouby (za využití matic a podložek) podle nákresu. Uvolněte tlačítko ke středu a zasuňte páku nastavení posypu.



## NASTAVENÍ INTENZITY

Normální rozmetávání materiálů nevyžaduje žádné další nastavení (tovární nastavení A), není-li uvedeno jinak na obalu produktu. V případě, že je nutné změnit nastavení intenzity, je tak možné učinit uvolněním knoflíků na držadle (poloha OFF) a nastavte množství posypu dle vlastní potřeby.



## POUŽITÍ

1 Na balení produktu zjistěte hustotu rozmetávání a doporučenou šířku záběru. Uvolněte regulační knoflík pro nastavení hustoty rozmetávání a nastavte uzavírací destičku na požadované nastavení. Intenzita rozmetávání se reguluje uvolněním dvou knoflíků na výsypném žlabu a posouváním žlabu blíže nebo dále od rozmetacího kola (nastavení A, B nebo C). Viz "Nastavení intenzity", kde jsou uvedeny další informace.

2 Vždy plňte rozmetadlo na silnici nebo na chodníku - nikdy na trávníku. Ujistěte se, že se v násypníku nachází sítko a že je rozmetadlo nastaveno na pozici OFF - vypnuto.

3 Před otevřením otvoru se s rozmetadlem nejdříve rozjeďte. Před zastavením otvor uzavřete. Vždy rozmetadlo tlačte, nikdy jej netáhněte.

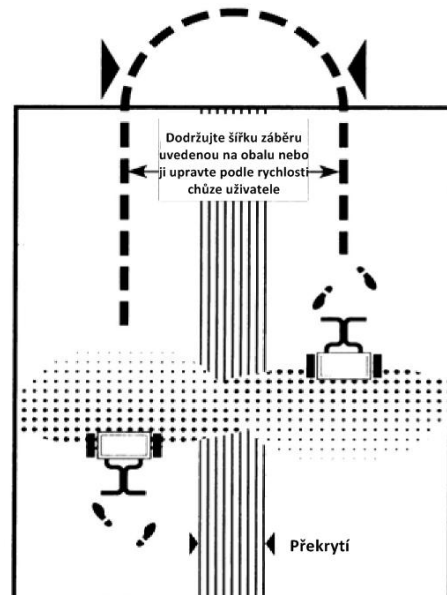
4 Držte rukojeť tak, aby bylo rozmetadlo v rovině. Přílišné naklonění může způsobit nerovnoměrné rozmetávání.

5 Doporučenými výchozími body jsou hodnoty nastavení a šířka záběru uvedené na štítku výrobku. Před rozmetáváním na velké ploše se na menší ujistěte, že je nastavení a intenzita rozmetávání v pořádku. Skutečné dávkování rozmetávání se může různit s ohledem na podmínky počasí, provozní okolnosti a stav rozmetávaného produktu. Viz "Jak určit nastavení rozmetadla a šířku záběru".

6 Tlačte rozmetadlo normální pochozí rychlostí - 4 km za hodinu. Kolem prostoru, na kterém provádíte rozmetávání, natáhněte hraniční pásku. Způsob rozmetávání je zobrazen na obrázku výše. Dbejte, aby vám materiál nepadal do květinových záhonků apod.

7 Při přenášení rozmetadla se ujistěte, že je nastaven na pozici OFF - vypnuto.

8 Po každém použití rozmetadlo vyprázdněte. Zbývající materiál vraťte do původního obalu.



## JAK URČIT NASTAVENÍ ROZMETADLA A ŠÍŘKU ZÁBĚRU

Při určování správného nastavení rozmetadla a šířky záběru je nutné vzít v úvahu dva hlavní faktory.

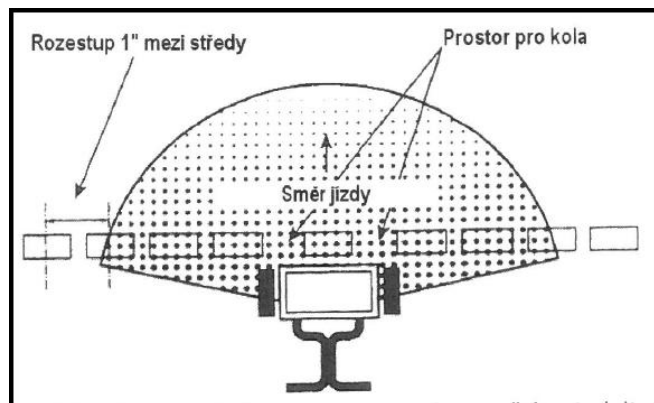
Těmito faktory jsou:

1 Míra aplikace produktu neboli množství materiálu rozmetávaného na 1000 čtverečních stop.

2 Efektivní šířka záběru neboli skutečná šířka, ve které je materiál rozmetáván. Nastavení hodnoty uvedené na štítku je pouze orientační a vliv na něj má celá řada různých faktorů.

### EFEKTIVNÍ ŠÍŘKA ZÁBĚRU

Jednoduchý vizuální test záběru je možné provést tím, že přejedete s rozmetadlem mimo trávnickovou plochu a vyhodnotíte rozmetávání. Přesnější metodou zjištění je použít několik jednorázových hliníkových plechů (používaných například pro grilování) a umístit je tak, aby jejich středy byly vzájemně od sebe asi jednu stopu (asi 30 cm). Nastavte destičku na střední nastavení a projedte třikrát nebo



čtyřikrát stejným směrem, jak je uvedeno na obrázku. Nasypte materiál rozmetaný do jednotlivých plechů do lahviček o stejné velikosti. Rozestavte je vedle sebe v pořadí, v jakém byly umístěny plechy a zrakem překontrolujte jejich obsah. Pokud není záběr vystředěn (například: objem v lahvičce č. 2 nalevo neodpovídá objemu v lahvičce č. 2 napravo), upravte výsypný žlab směrem nahoru nebo dolů, jak je popsáno v části "Nastavení intenzity". Jakmile dosáhnete rovnoměrného rozmetávání, je možné určit efektivní šířku záběru. Efektivní šířka záběru je vzdálenost od rozmetadla k bodu, kde množství materiálu činí polovinu průměrného množství ve středových plechách. Vzdálenost je vynásobena dvěma k dosažení celkové efektivní šířky záběru.

### INTENZITA APLIKACE

Pokud známe efektivní šířku záběru (například 10 stop), změřte vzdálenost rovnající se 100 čtverečním stopám (plocha 10 x 10 stop). Určete pokrytí produktem v librách na 100 čtverečních stop zjištěním hmotnosti produktu a jejím vydělením doporučeným pokrytím na čtvereční stopu (ke hmotnosti balení přidejte dvě nuly).

Například:



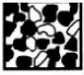


Hmotnost produktu: 25 liber

Pokrytí ve čtverečních stopách: 5000 čtverečních stop 2500 liber -5000 čtverečních stop = 0,5 libry/100 čtverečních stop

Odvažte 15 -20 liber materiálu a rozmetejte jej na 100 čtverečních stopách plochy. Zvažte materiál zbývající v násypníku a upravte nastavení intenzity podle potřeby. Opakujte test, dokud nedosáhnete správné intenzity aplikace.

## NASTAVENÍ PŘEVODŮ INTENZITY

Následující tabulka uvádí **přibližné** informace pro nastavení Shindaiwa 40RS, známe-li pouze hmotnost produktu, pokrytí čtverečních stop a k dispozici máme pouze vizuální kontrolu (1 stopa = cca 30 cm, 1 libra = cca 0,5 kg).

Velikost částic hnojiva		Velikost pytle Libry hnojiva použitého na 1000 čtverečních stop	Přibližné nastavení	Šířka záběru (ve stopách)
Velké a těžké částice		5	3 1/2	8
		10	4	8
		15	4 1/2	8
Střední a smíšené částice		5	2 1/2	8
		10	3 1/2	8
		15	4	8
Malé částice (dusík)		1	2	8
		2	2 1/2	8
		3	3	8
Různé velikosti částic, některé jemné		5	3	6
		10	3 1/2	6
		15	4	6
Lehké částice		5	2	4
		10	2 1/2	To
		15	3	6

Převody je nutné používat jako orientační informace pro provedení řádného nastavení intenzity příslušného aplikovaného produktu. Pokyny pro dosažení přesnějšího nastavení jsou uvedeny v části "Jak určit nastavení rozmetadla a šířku záběru" této příručky. Tato nastavení jsou přibližná a mohou se různit z důvodu fyzických vlastností produktu. Rychlost chůze, opotřebení, stav trávníku a vlhkost -všechny tyto faktory mohou způsobit odchylku nastavení. Pokud jde o pokrytí a jednotnost pokrytí s využitím těchto nastavení, neposkytuje výrobce v tomto ohledu žádnou záruku.

## ÚDRŽBA

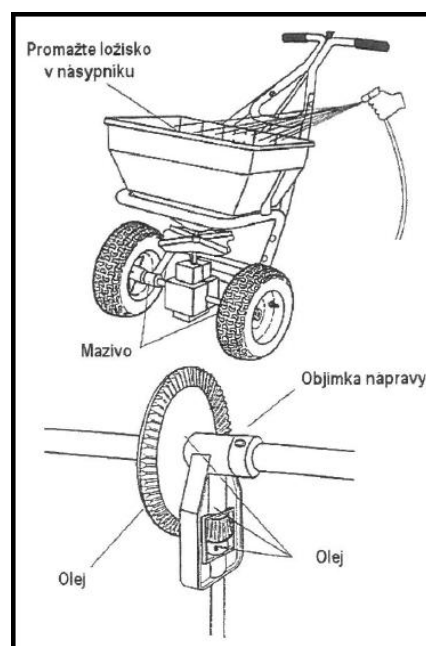
1 Nikdy neskladujte nevyužitý materiál v rozmetadle. Nevyužitý materiál vraťte zpět do původního obalu.

2 Po každém použití rozmetadlo důkladně omyjte a nechte vysušit na slunci nebo ve vyhřívaných prostorách.

3 Promazávejte ložiska náprav v rámu. Naolejujte ložisko hřídele rozmetacího kola v násypníku, otočné spoje na uzavírací destičce a pružinu v krytu za zadní destičkou.

4 Sejměte kryt převodu a důkladně převody opláchněte. Naolejujte veškeré ložiskové plochy a přední část ozubeného kola. Promazejte ozubená kola suchým grafitem. Nainstalujte kryt převodu.

5 V období zvýšeného používání rozmetadla je nutné



kontrolovat záběr ozubených kol. Vůle mezi nápravou převodu a pastorkem musí být minimální, ne ale těsná. Je-li potřeba provést nastavení, uvolněte nastavovací šroub objímky a ozubená kola spojte. Nasuňte objímku nápravy proti podpěře ložiska a utáhněte šroub. Roztočte hnací kolo. Převody musí fungovat hladce a volně.

6 Povrch rozmetacího kola musí být pravidelně čištěn, aby nedocházelo k usazování produktů. Usazený produkt může způsobit změnu záběru rozmetání produktu.

7 Tlak v pneumatikách musí být 20 -25 psi.

## **OMEZENÁ ZÁRUKA**

PSB company vyrábí svoje výrobky podle norem vysoké jakosti tak, aby poskytovala zákazníkům maximální úroveň spokojenosti. K dosažení tohoto cíle poskytuje PSB company původnímu kupujícímu rozmetadla 40 RS následující záruku:

### **Záruční doba**

Záruční doba na tento výrobek jsou 2 roky ode dne zakoupení původním kupujícím, nebude-li výrobek používán k pronajímání; v tomto případě se poskytuje záruka v trvání 90 dnů ode dne zakoupení původním kupujícím.

### **Platnost záruky**

V průběhu výše uvedené záruční doby PSB company podle svého rozhodnutí buď opraví, nebo vymění jakýkoliv závadný materiál nebo opraví dílenské zpracování zdarma bez nutnosti úhrady náhradních dílů nebo práce, pokud je tento výrobek předán autorizovanému prodejci PSB company.

### **Omezení a výjimky ze záruky**

PSB company nepřebírá žádnou zodpovědnost za škody, ztráty nebo zranění způsobená:

- normálním opotřebením
- nesprávným použitím nebo nedbalostí
- úpravami nebo odstraněním originálních dílů.

Tato záruka je omezena na dobu uvedenou výše. PSB company odmítá jakoukoliv zodpovědnost za náhodné nebo následné škody. Některé státy neumožňují vyloučení náhodných nebo následných škod, proto se toto ustanovení nemusí na vás vztahovat. Tato záruka vám poskytuje konkrétní práva a můžete mít i další práva, která se v různých zemích různí. PSB company si vyhrazuje právo změnit design nebo specifikace tohoto výrobku bez povinnosti jakkoliv změnit dříve vyrobené výrobky.

### **Zodpovědnost vlastníka**

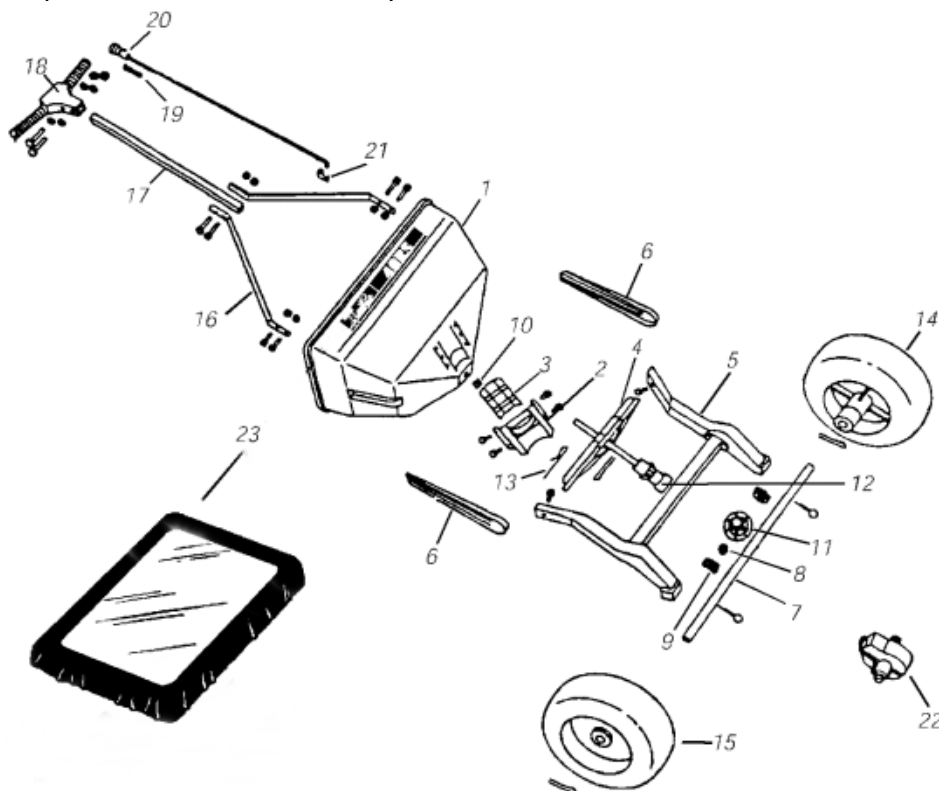
Vlastník tohoto výrobku musí prokázat přiměřenou péči v průběhu používání, údržby a skladování tohoto výrobku PSB company. Pokud nastane závada, na kterou se vztahují záruční ujednání, musí vlastník doručit výrobek servisnímu středisku PSB company k opravě. Aby měl vlastník nárok na provedení záruční opravy, musí autorizovanému servisnímu středisku PSB company předložit důkaz o zakoupení. Tento důkaz o zakoupení musí uvádět datum nákupu a jméno a adresu prodávajícího.

## SEZNAM DÍLŮ PRO ROZMETADLO ROTARY MODEL 40 RS

SOUČÁSTÍ NAŠICH SLUŽEB JE POSKYTOVÁNÍ NÁHRADNÍCH DÍLŮ.

Náhradní díly můžete zakoupit u místního prodejce. Nezapomeňte uvést:

1. číslo modelu rozmetadla
2. název rozmetadla
3. číslo dílu
4. název dílu podle níže uvedené tabulky



Č.	Popis	Kód	Č.	Popis	Kód
1	Sestava násypníku (vč. 2, 3 a 23)	14508-3	13	Závlačka	14510
2	Výsypný žlab a vodící lišty uzavírací destičky	14455-1	14	Hnací kolo	14939-1
3	Uzavírací destička	14454-1	15	Volnoběžné kolo	14940-1
4	Sestava rozmetacího kola	14460-1	16	Podpěra nohy / rukojeti (2 ks)	13613-1
5	Sestava rámu	14941-2	17	Noha / rukojeť	14513-1
6	Ramena / nohy	13619-2	18	Horní rukojeť	13634-2
7	Náprava	14948	19	Regulační knoflík	14462
8	Ložisko nápravy	14634	20	Páka nastavení posypu	13640-1
9	Objímka nápravy	14951	21	Upevňující spona	13643-1
10	Ložisko hřídele rozmetacího kola	13928	22	Kryt převodovky	13623-1
11	Převodovka	13625-1	23	Kryt násypníku	15209
12	Podpora převodovky	14955			