

MODEL PX

ZEMĚDĚLSKÝ TRAKTOR

PX92020PC

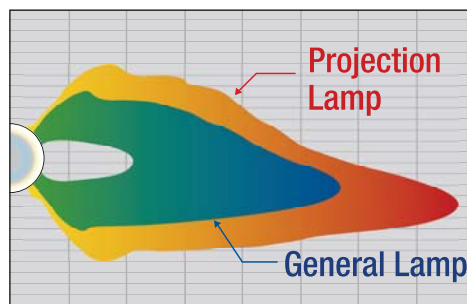



KIOTI
vůdce smečky

Model PX

EXTERIÉR

Kompletní a odolná funkčnost, která stále myslí na Vaše pohodlí.



1 Projekční světlomety

Díky novým projekčním světlometům a pracovním lampám má obsluha bezpečnější a jednodušší práci ve tmě.

2 Odklopná kapota s jednoduchým zámekem

Umožňuje jednoduchou kontrolu a údržbu snižující prostoje a náklady na údržbu.



3 Spodní stěrač

Stěrač se spodním uchycením zaručuje jasnější a širší výhled.





4 Zadní stěrač

Zadní stěrač umožňuje jasný výhled při couvání a udržuje okno čisté od deště a prachu.

5 Zadní pracovní světla

Traktory PX umožňují práci ve tmě pomocí pracovních nastavitelných světel.

6 Ventil joysticku

Standardní duální ventily umožňují ovládat celou škálu nářadí a příslušenství.

7 Větší palivová nádrž

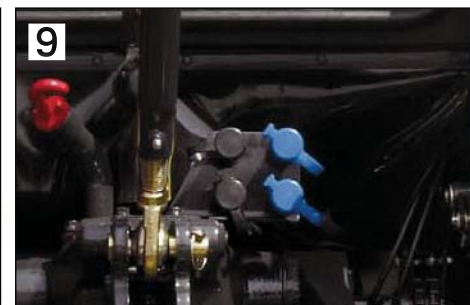
Palivová nádrž o objemu 120 litrů zvyšuje produktivitu traktoru.

8 Zamykatelný uzávěr nádrže

Zámek palivové nádrže udržuje palivo v bezpečí.

9 Zadní hydraulický okruh

Traktory řady PX mají ve standardu duální hydraulický okruh s barevně odlišenými rychlospojkami, které umožňují ovládání celé řady nářadí a příslušenství. Jako volitelné příslušenství je možnost dalšího duálního okruhu navíc.



Model PX

INTERIÉR

Kabina Deluxe přichází s veškerým komfortem domova včetně předního stěrače, klimatizace a topení, zásuvky 12 V, zpětného zrcátka, věšáku na oblečení, popelníku a sluneční clony.

1 Signalizace při couvání

Couvání a parkovací brzda jsou doprovázeny zvukovou signalizací pro větší bezpečnost.

2 CD přehrávač

Přehrávač CD zajišťuje příjemnou atmosféru při práci.

3 Klimatizace a topení

Klimatizace a topení zajišťují komfort za všech podmínek.



4 Široký výhled a ergonomické ovládací prvky

Široké přední okno zajišťuje obsluze dostatečný a komfortní výhled. Ergonomické ovládací prvky snižují únavu a barevné označení ovládacích prvků usnadňuje jejich obsluhu dle Vašich potřeb.

5 Systém řazení Power shuttle

Řadící páka umožňuje jednoduché řazení vpřed a vzad se značnou redukcí únavy při práci. Ideální pro práci s nakladačem. Zvláště pak páka systému Power Shuttle poskytuje jednoduché a plynulé řazení bez použití spojkového pedálu.

6 Volně stavitelný volant a ovládací panel

Plně stavitelný volant se přizpůsobí každému. Ovládací panel je také možné nastavit na optimální zorný úhel.

7 Páka řazení

Řazení jednotlivých rychlostních stupňů s High-Low řazením pod zatížením, 32 × 32 rychlostí.

8 Joystick

Joystick je standardem u všech traktorů řady PX. Joystick usnadňuje práci a snižuje únavu při kombinovaných činnostech.

9 Sedadlo Deluxe

Plně stavitelné odpružené sedadlo poskytuje obsluze komfort při jízdě bez ohledu na prováděnou činnost.

10 Držák mobilního telefonu

Držák mobilního telefonu udržuje Váš telefon stále v bezpečí.



Model PX

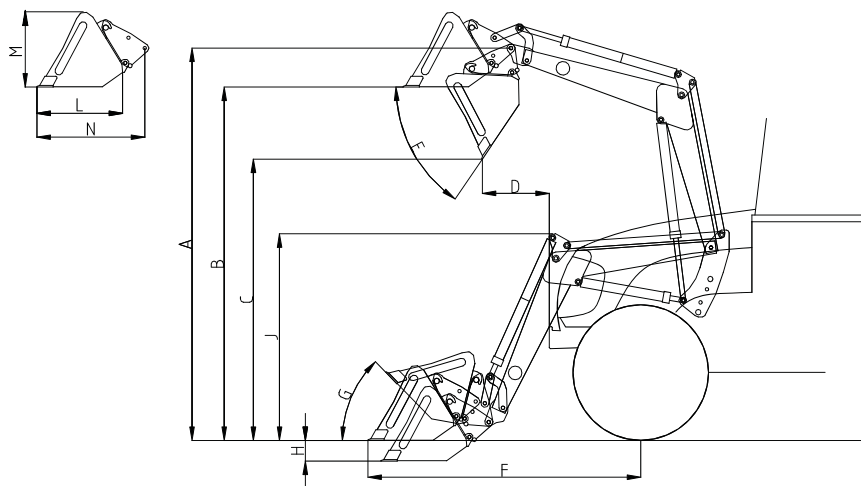
ČELNÍ NAKLADAČ

Čelní nakladače Kioti řady KL jsou odolné a vyznačují se vysokou nosností při větším zdvihu a vysokou kvalitou jednotlivých komponentů, což Vám umožňuje s důvěrou se vypořádat s jakoukoliv prací.



SPECIFIKACE NAKLADAČE

Model nakladače: KL901, model traktoru: PX9020PC



A	Maximální výška zdvihu	3608 mm
B	Maximální světlost se lžící v horizontální poloze	3245 mm
C	Maximální světlost se sklopenou lžící	2641 mm
D	Dosah v maximální výšce 45°	582 mm
E	Maximální úhel vyklonění	60,3°
F	Dosah se spuštěnou lžící	2566 mm
G	Maximální úhel naklonění	49,5°
H	Maximální hloubka výkopu	333 mm
J	Celková výška nakladače v transportní poloze	2025 mm
L	Vnitřní hloubka lžice	720 mm
M	Výška lžice	641 mm
N	Hloubka lžice včetně uchycení	907 mm
	Nosnost na čepech v maximální výšce	1,726 kg
	Síla v trhu	2,453 kg
	Typ zvedacích válců	ø 80 mm × 870 mm
	Typ válců lžice	ø 80 mm × 1450 mm
	Šířka lžice	2210 mm
	Hmotnost lžice	203 kg
	Přibližná hmotnost bez lžice	777 kg
	Objem lžice	0,74 m ³ (0,48 m ³)



Snadná demontáž a montáž

Zabudovaný odstavný systém na čelním nakladači umožňuje snadnou a rychlou demontáž a montáž.

Technické parametry

MODEL	JEDN.	PX9020PC
MOTOR		
Model		1104C-44TT
Typ		4válcový, vertikální, vodou chlazený
Výkon motoru	HP (kW)	89,2 (66,5)
PTO	HP (kW)	72,7 (54,2)
Objem válců	cm ³	4399
Jmenovité otáčky	min ⁻¹	2200
Palivová nádrž	l	120
HNACÍ ÚSTROJÍ		
Spojka		hydraulická multidisková spojka
Převodové ústrojí		synchronizované řazení
Rychlosti		16 × 16
Uzávěrka diferenciálu		standardní na zadním diferenciálu
Brzdy		mokré, diskové
PTO		nezávislý
- zadní		540/1000
- mezinápravový		N/A
HYDRAULIKA		
Výkon čerpadla (max. průtok)	l.min ⁻¹	79,2
Třibodový závěs		kategorie II
Maximální zdvih ramen	kg	2400
Ovládání třibodového závěsu		poloha, tah a kombinace
Posilovač řízení		hydrostatický posilovač řízení
PNEUMATIKY		
Přední		12,4-24
Zadní		18,4-34
POJEZDOVÉ RYCHLOSTI		
Vpřed	km.h ⁻¹	0,82~38,36
Vzad	km.h ⁻¹	0,67~31,32
ROZMĚRY		
Celková délka (včetně zadního TBZ)	mm	4120
Celková šířka (úzké pneu)	mm	2000
Celková výška (vršek kabiny)	mm	2820
Rozvor	mm	2305
Světla výška	mm	475
Min. poloměr zatáčení (s brzdou)	mm	3900
Hmotnost s kabinou a zemědělskými pneumatikami	kg	rám: 3500/kabina: 3615

Standardní výbava

PX9020PC

- Plazivá rychlost
- Pohon všech kol – 4 WD
- Auto 4 WD
- Zadní PTO
- Zadní hydraulický okruh
- Joystick
- Auto PTO
- Ovládání tahu
- Zpětné zrcátko
- Parkovací brzda
- Baterie
- Klakson
- Sedmipólová zásuvka
- Hlavní světlomety
- Zadní pracovní světla
- Signální světla
- Uzamykatelné víko nádrže
- Kryt PTO
- Nápojový držák
- Klimatizace
- Topení
- Zadní stěrač
- Lednička/vyhřívavý box
- CD přehrávač

Volitelná výbava

PX9020PC

- Přední závaží
- Zadní kolová závaží
- Přídavný hydraulický okruh
- Sluneční clona



Váš obchodní partner