

UNIVERZÁLNÍ KOMPAKTNÍ TRAKTORY



KIOTI CK22 • CK27/30/35 • 4WD



Hydrostatická převodovka (HST)

Modely HST disponují heavy duty HST převodovkou odzkoušenou v reálném životě. Přenos síly je plynulý a efektivní.

Změna rychlosti jízdy tak závisí na jediném pedálu, bez nutnosti šlapat na spojku a řadit. S HST převodovkou KIOTI zůstanou vaše ruce volné pro řízení a ovládání přídatných zařízení.



Motor šetrný k životnímu prostředí

Výjimečně tichý diesellový motor KIOTI redukuje minimální vibrace, navíc splňuje a dokonce předčí normy EPA a CARB. „Zelené“ motory splňují veškeré současné i plánované legislativní požadavky na emise.



Snadná údržba

Traktory KIOTI jsou speciálně navrženy pro snadnou údržbu.

Otvírací kapoty a odstranitelné boční rytý umožňují snadný přístup pro servisní kontroly. Traktory KIOTI je možné snadno udržovat, tím je zajištěna maximální životnost a vysoký pracovní výkon.



Nastavitelný volant (Modely CK27/30/35)

Volant se snadno nastavuje zatáhnutím za odpruženou páčku.



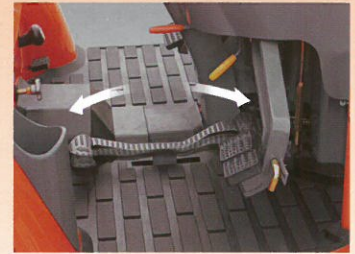
Rychlý a terénní převod

Modely HST jsou vybaveny rychlým a terénním převodem pro maximální efektivní výkon za jakékoliv situace.



Ovládání joystickem

Veškeré funkce čelního nakladače jsou ovládány jedinou pákou, která je umístěna přímo u pravého boku řidiče. Při puštění se páka vrací do neutrální polohy, nakladač zůstává v požadované poloze. Funkce FLOAT (plování) umožňuje nakladači přesné kopírování terénu.



Tempomat

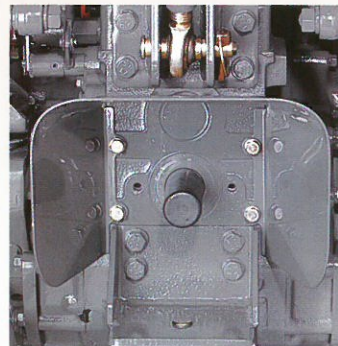
Tempomat u H5T verzí se snadno nastaví vahadlovým pedálem.

Tempomat je často využíván při dlouhotrvajících operacích a pro otáčení s brzdou.



Kompaktní design

Moderní design zaoblené kapoty nenarušuje výhled řidiče.



Vývodová hřídel (PTO)

- Otáčky 540 min⁻¹ u CK22
- Otáčky 540/1000 min⁻¹ u CK27/30/35
- Zadní vývodová hřídel jako standard
- Mezinápravová vývodová hřídel, standard u CK22, nadstandard CK27/30/35

Dvojkotoučová spojka (u CK27/30/35 v manuální verzi)

DALŠÍ FUNKCE

Hydraulické čerpadlo

Traktory CK jsou vybaveny výkonným hydraulickým systémem. Vyšší průtok hydraulické kapaliny zajišťuje rychlejší operaci přídatných zařízení a zkracuje dobu operace.

Přídavná hydraulika

Doplňková výbava - další vývody hydrauliky s rychlospojky umožňují použití většího množství přídatných hydraulických zařízení.

Posilovač řízení

Citlivě reagující výkonný posilovač řízení snižuje únavu řidiče. Posilovač řízení oceníte při zatáčení v blátivých podmínkách a při práci s čelním nakladačem.

Osvětlená přístrojová deska

Přístrojová deska je navržena ergonomicky tak, aby byla dobře čitelná, a to ve dne i v noci.

- Palivoměr
- Digitální počítadlo motohodin
- Elektrický tachometr
- Teplota chladící kapaliny
- Tlakoměr motorového oleje
- Vysoce svítivé kontrolky směrových světel
- Kontrolka žhavicí svíčky
- Kontrolka parkovacích brzd



3-bodový závěs

Závěs kategorie 1 je vybaven u CK27/30/35:

- Teleskopickými rameny umožňujícími přesné nasazení přídatných zařízení.
- Teleskopickými bočními stabilizátory pro přesné nastavení zařízení.
- Pravé rameno nastavitelné pro přesný zdvih přídatných zařízení.
- Tempomat pro zajištění požadované rychlosti při spuštění přídatných zařízení. Ramena mohou být uzamčena v libovolné poloze.

Podkopové rameno

Podkopová ramena na nosném rámu mohou být snadno namontována po odstranění jisticích kolíků a rychlouchytů hydrauliky. Vysunutý rám ramene umožňuje nejširší úhel pro přístup k výkopu a nejsnadnější nakládání na valník ve své třídě.

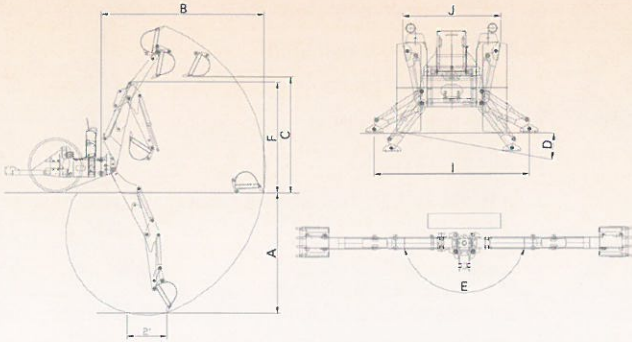
Technické parametry

Model ramene: CK20EKB2465

Model ramene: CK25EKB2465

Model traktoru: CK22

Model traktoru: CK27/30/35



MODEL	CK20EKB	CK25EKB
A. Hloubka výkopu	1940 mm	2280 mm
B. Dosah vodorovného ramene	2680 mm	2950 mm
C. Nakládací výška	1615 mm	1840 mm
D. Maximální úhel naklonění	10°	10°
E. Úhel otáčení	180°	180°
F. Transportní výška (max.)	1856 mm	2030 mm
G. Přesah při dopravě	1105 mm	1160 mm
H. Naklonění lžice	180°	180°
I. Max. šířka stabilizátoru	1950 mm	1950 mm
J. Šířka stabilizátoru při transportu	1250 mm	1250 mm
K. Úhel vyložení	21°	21°
Hmotnost ramene (doprava)	357 kg	390 kg
Síla lžice	1305 kg	1215 kg
Síla výložníku	793 kg	955 kg
Provozní tlak	170 bar	170 bar

Lžice

LŽICE	POČET ZUBŮ	OBJEM	OBJ. VRCHOVATÉ	HMOTNOST
23 cm	3	21 l	25 l	21 kg
30 cm	3	29 l	35 l	25 kg
41 cm	3	39 l	50 l	29 kg
46 cm	4	44 l	57 l	32 kg
61 cm	5	60 l	80 l	43 kg
91 cm	6	79 l	113 l	52 kg

Pístnice

PÍSTNICE	PRŮM. PÍSTNICE	PRŮM. PÍSTU	DÉLKA
Lžice	57 mm	35 mm	427 mm
Výložník	42 mm	23 mm	425 mm
Rameno výložníku	57 mm	35 mm	229 mm
Pístnice otáčení	57 mm	35 mm	262 mm
Opěrné teleskopické rameno	57 mm	35 mm	262 mm



MODEL	CK22	CK22 HST	CK27	CK27 HST	CK30	CK30 HST	CK35	CK35 HST	
MOTOR									
Model	3C100A		3A139LWH		3A150LXD	3A150LXE	3A165LXD	3A165LXB	
Typ	3-válec vertikální vodou chlazený 4-takt diesel								
Výkon motoru	HP	22		28		30		34	
Vývodový hřídel	HPP	17,5	16,5	20,5	23	22	27,6	26,5	
Obsah motoru	cm ³	1007		1393		1500		1647	
Měřeno při otáčkách	min ⁻¹	2800		2600		2600		2600	
Palivová nádrž	l	20		30		30		30	
PŘENOS SILY									
Spojka		Suchá 2kot.	Suchá 1kot.	Suchá 2kot.	Suchá 1kot.	Suchá 2kot.	Suchá 1kot.	Suchá 2kol.	Suchá 1kot.
Převodovka		Manuální	Hydrostatická	Manuální	Hydrostatická	Manuál. synchr.	Hydrostatická	Man. synchr.	Hydrostatická
Rychlosti vpřed/vzad		6/2	2 režimy	8/8	3 režimy	8/8	3 režimy	8/8	3 režimy
Uzávěrka diferenciálu		Standard		Standard		Standard		Standard	
Brzdy		Mokré diskové		Mokré diskové		Mokré diskové		Mokré diskové	
Vývodový hřídel		Převodovka mechanická		Převodovka mechanická		Převodovka mechanická		Převodovka mechanická	
Zadní		540		540, 1000		540, 1000		540, 1000	
Mezinápravový		2000		2000		2000		2000	
HYDRAULIKA									
Čerpadlo		Zubové		Zubové		Zubové (tandem)		Zubové (tandem)	
Max. průtok (1./2. okruh)	l.min ⁻¹	29		48,3 (31,6/17,2)		48,3 (31,6/17,2)		48,3 (31,6/17,2)	
3-bodový závěs		Kategorie 1		Kategorie 1		Kategorie 1		Kategorie 1	
Zdvih (61 cm od ok)	kg	503		800		800		800	
Kontrolní systém zdvihu		Kontrola pozice							
Řízení		Hydrostatický posilovač							
PNEUMATIKY									
Přední šípové (travní)		6-12 (23x 8,5-12)		6-14		7-14		7-14	
Zadní šípové (travní)		9,5-16 (33x12,5-16,5)		9,5-24		11,2-24		11,2-24	
RYCHLOST POJEZDU									
Vpřed	km.h ⁻¹	1.10-16.24	0-14.97	1,40-21,64	0-19,95	1,50-22,9	0-21,1	1,50-22,9	0-21,1
Vzad	km.h ⁻¹	1.36-6.31	0-9.37	1,25-19,07	0-12,39	1,32-20,19	0-13,2	1,32-20,19	0-14,0
Nejvyšší vpřed	km.h ⁻¹	17.40	16.04	23,30		24.66	22.72	24.66	22.72
Nejvyšší vzad	km.h ⁻¹	6.76	10.04	20,54		21.73	15.08	21.73	15.08
ROZMĚRY									
Délka vč. 3-bod.závěsu	mm	2684		3103		3103		3103	
Šířka, min. rozchod	mm	1121		1286		1387		1387	
Výška, vč. ochr. rámu	mm	2185		2375		2390		2460	
Rozvor	mm	1470		1680		1680		1680	
Světlná výška, minim.	mm	310		351		351		351	
Rozchod	Přední náprava	mm 910		mm 1105		mm 1105		mm 1105	
	Zadní náprava	mm 890-935		mm 1062-1294		mm 1102-1302		mm 1102-1302	
Min. poloměr otáčení	m	2,3		2,7		2,9		2,9	
Hmotnost (vč. ochr. rámu)	kg	890	904	1364	1370	1380	1386	1380	1386
Největší technicky přípustná/povolená hmotnost nebrzděného přípojného vozidla	kg	750/750	1000/1000	1000/600	1000/1000	1500/600	1500/1000	1500/600	1500/1000
Největší technicky přípustná/povolená hmotnost brzděného přípojného vozidla	kg	2000/2000	-	2500/2500	2500/1619	3000/2500	3000/1685	3000/2500	3000/1685

* POZN: Technické parametry se mohou v důsledku vývoje změnit bez předchozího ohlášení

STANDARDNÍ VÝBAVA: CK22/27/30/35: Ochranný rám s bezpečnostními pásy, hydraulický posilovač řízení, ovládání joystickem, nastavitelné sedadlo, tempomat (u verzí HST), zadní vývodový hřídel, uzávěrka zadního diferenciálu, alternátor 50 Amp, čelní reflektory, zpětné zrcátko, hák pro tažení, 7kolíková zástrčka, provozní brzda (mechanické verze), mezinápravová vývodová hřídel (mimo CK22 mechanické verze).

CK27/30/35: Hydraulický ventil, vývod mezi nápravy, ovládání joystickem, teleskopická ramena závěsu, nastavitelné pravé rameno, teleskopické stabilizátory, nastavitelný volant, spodní vyjímatelný závěs, dvoucestný ventil.

DOPLŇKOVÁ VÝBAVA: Komfortní kabina, čelní závaží, zadní závaží, zadní reflektor, vývod hydrauliky pro čelní nakladač, druhý dvoucestný ventil (CK27/30/35), mezinápravová vývodová hřídel (CK22), čelní vývodová hřídel.

Váš obchodní partner:

ittec s.r.o. ©
 Za Šmatlíkem 824, 149 00 Praha 4
 provozovna - zasilatelská adresa:
 AOS Modletice 106, 251 01 Říčany
 tel. 323616222 fax 323616222
 DIČ: CZ4574298 www.ittec.cz